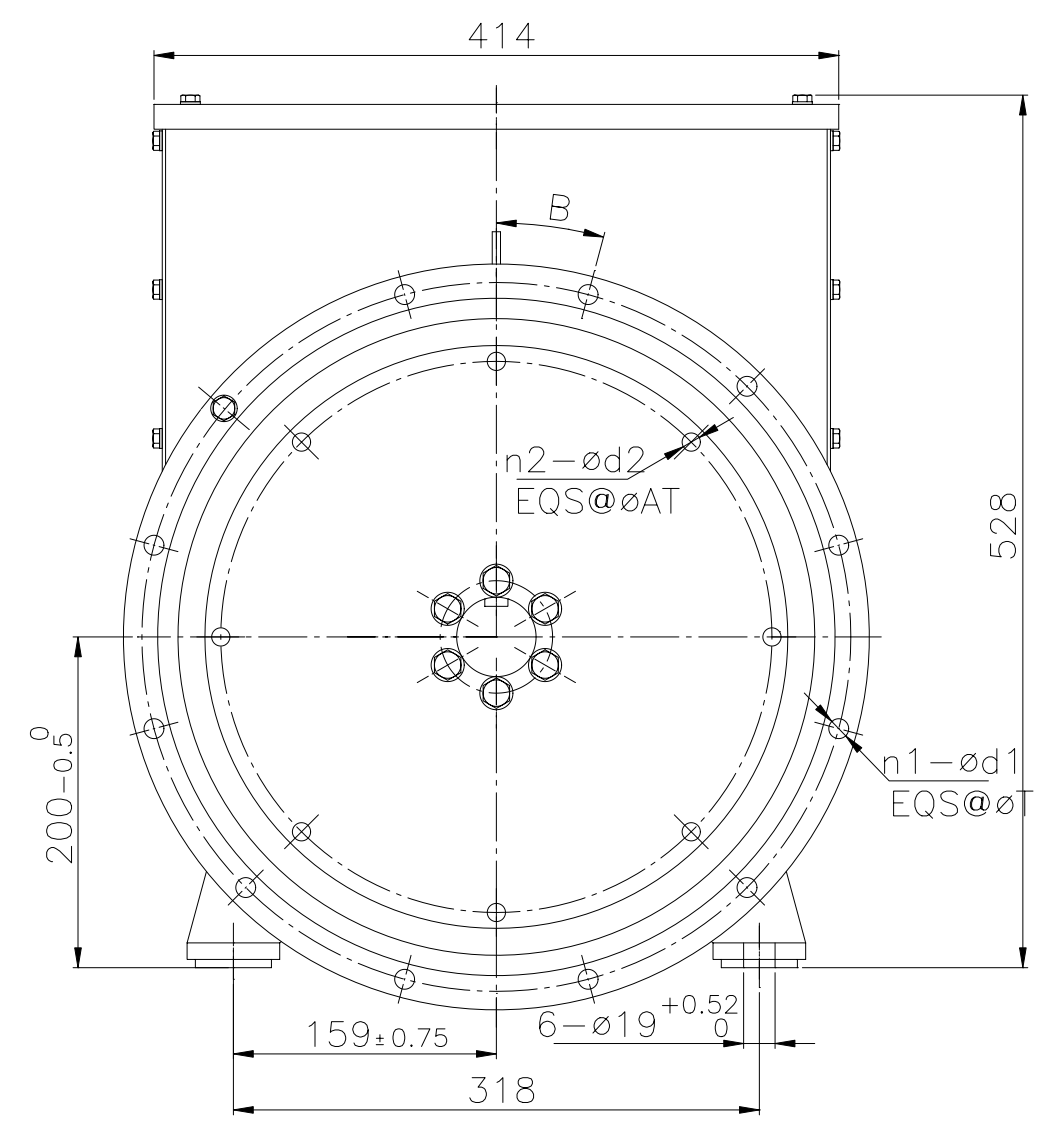
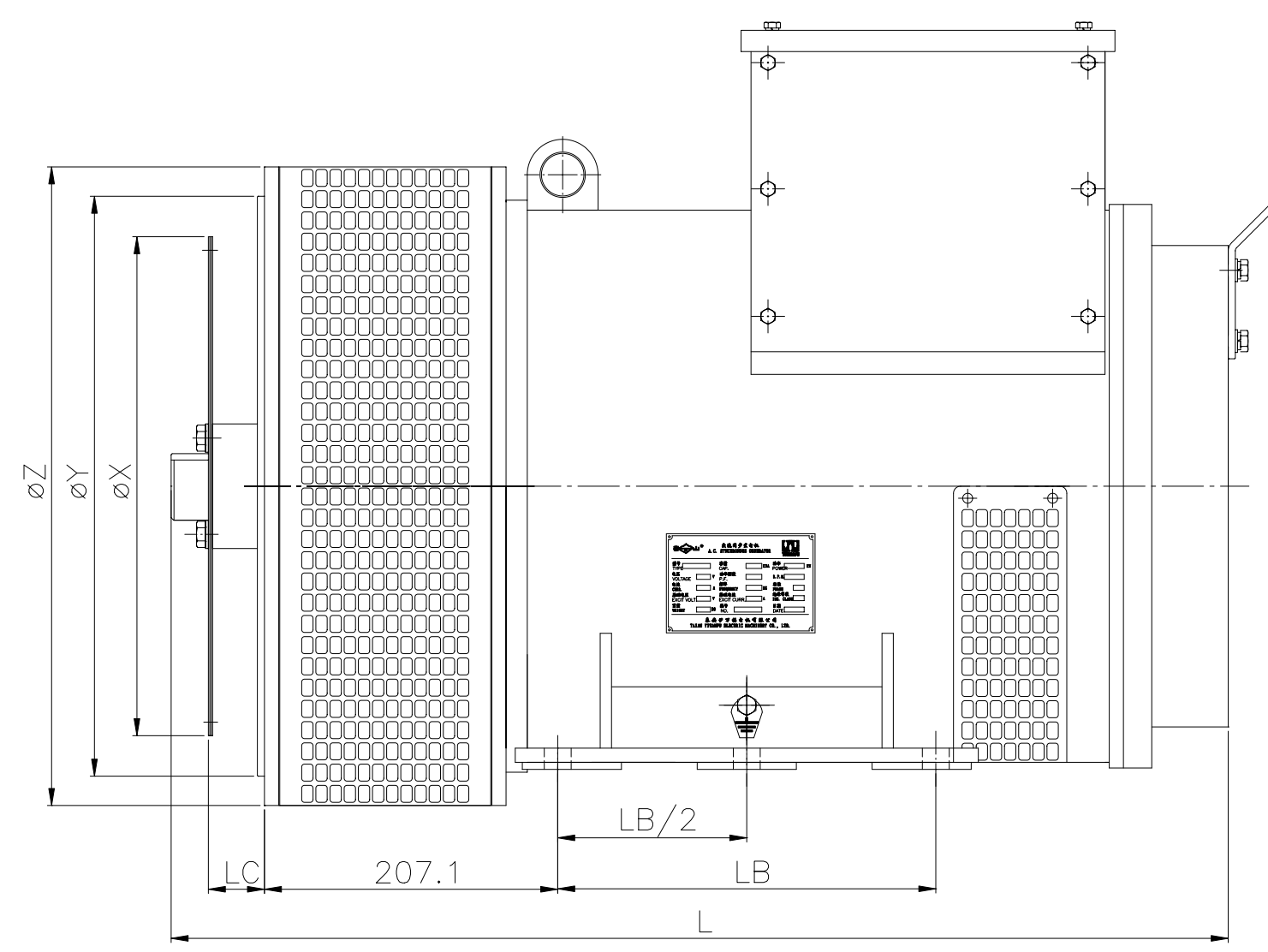


教益号 REV

CAD



会 签

描 图
描 校
旧底图登记号
底图登记号

过度连接尺寸 (FLANGE DIMENSION)						
	ϕY	n1	d1	ϕT	B	ϕZ
SAE 2	447.68	12	12	466.73	15°	489
SAE 3	409.58	12	12	428.63	15°	451
SAE 4	361.96	12	11	381	15°	404
SAE 5	314.3	8	11	333.3	22.5°	404
SAE 6	266.7	8	11	285.8	22.5°	404

盘片式联轴器尺寸 (COUPLING DIMENSION)					
	ϕX	LC	n2	d2	ϕAT
SAE 6.5	215.8	30.16	6	8.7	200.0
SAE 7.5	241.2	30.16	8	8.7	222.2
SAE 8	263.4	61.9	6	11	244.5
SAE 10	314.32	53.8	8	11	295.3
SAE 11.5	352.4	39.6	8	11	333.25

型 号	L	LB	LB/2	重量 (kg)
WFD200-20Kw	692.5	267	133.5	203
WFD200-24Kw	714.5	267	133.5	218
WFD200-30Kw	746.5	267	133.5	240
WFD200-40Kw	796.5	311	155.5	280
WFD200-50Kw	836.5	311	155.5	320

更新日期2007.1.4

				WFD200-20~50kw				REV				
				总装配				1:3				
				共 张				第 张				
				泰安伊万福电机有限公司								
标记	处数	更改文件号	签字	日期	设计	工艺	标准化	审核	批准	日期		
