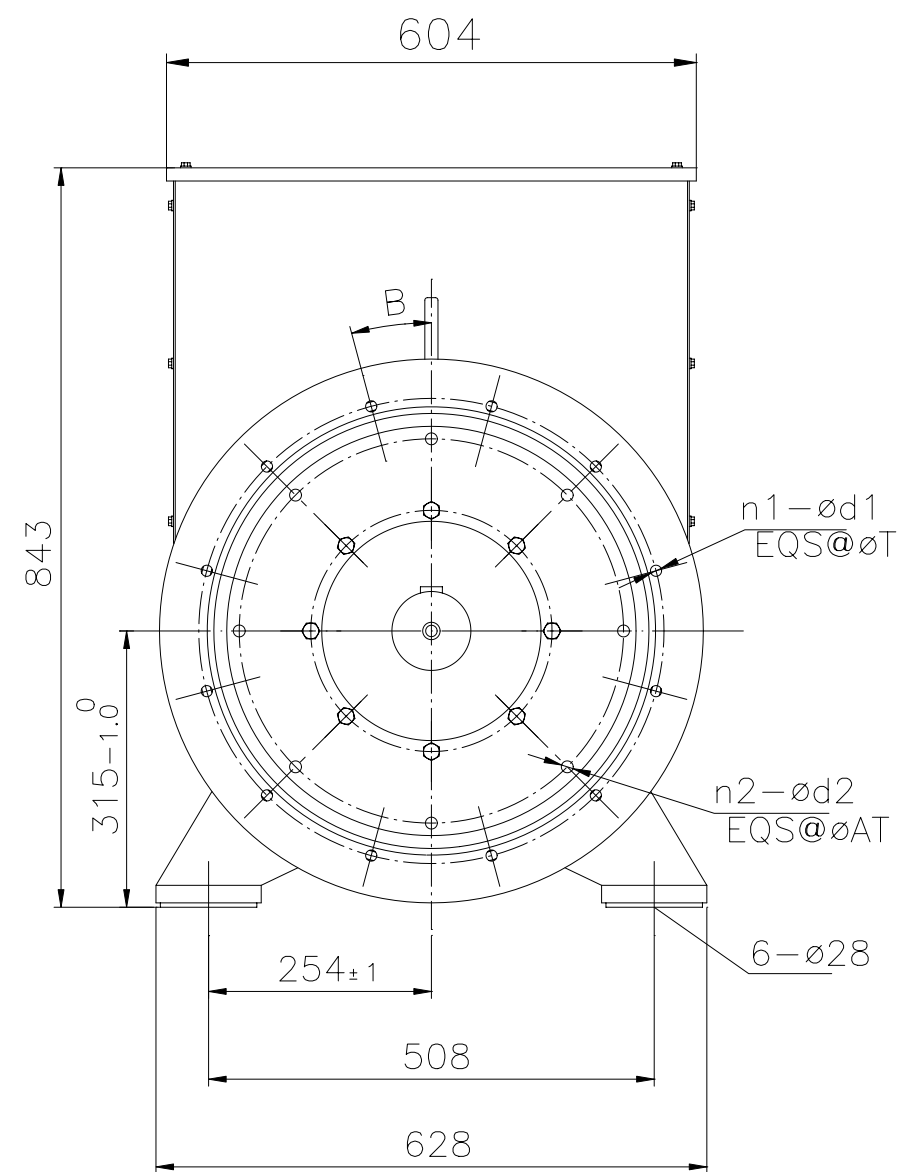
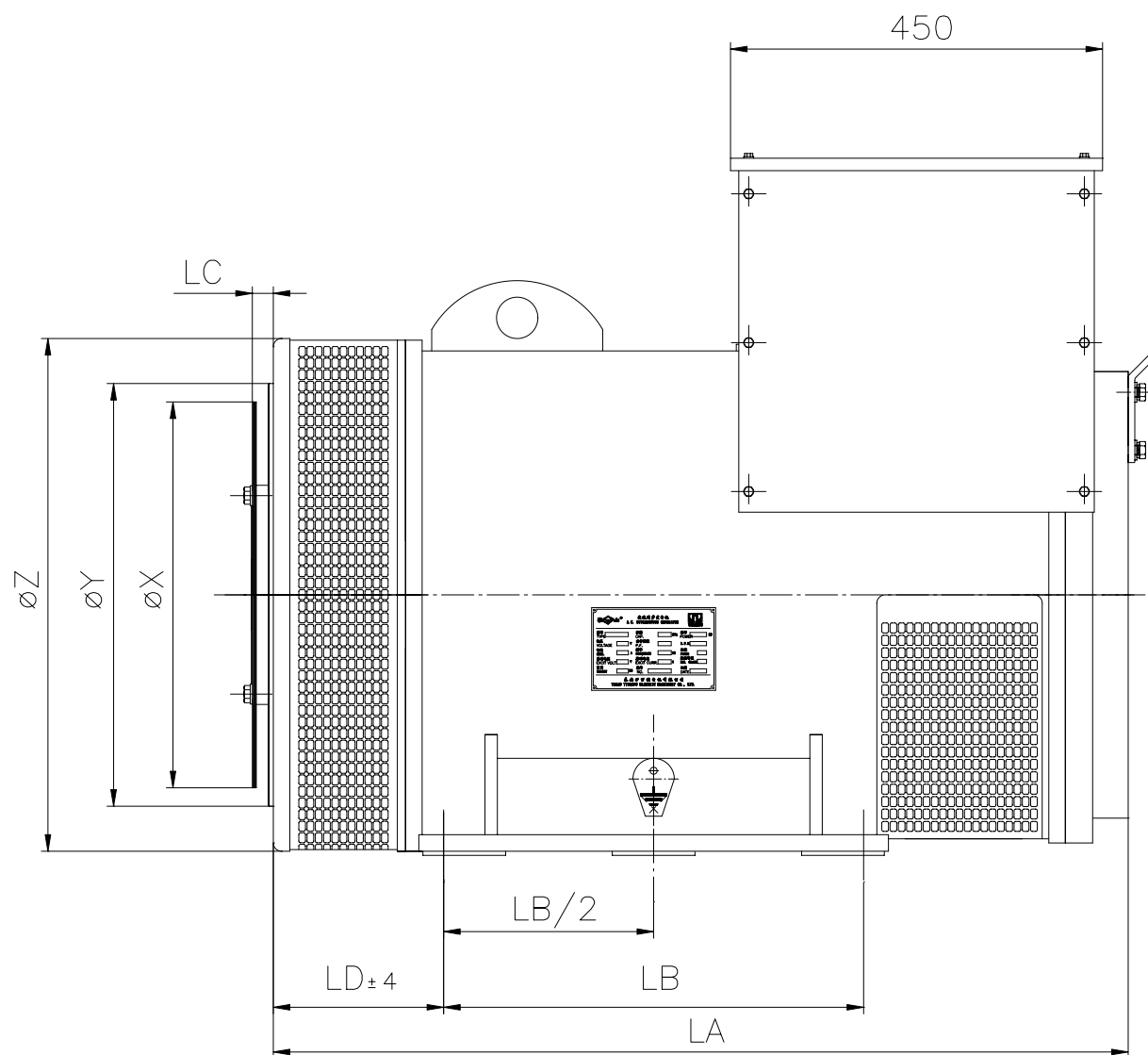


软盘号

CAD

会 签



过度连接尺寸 (FLANGE DIMENSION)

SAE NO.	φY	n1	d1	φT	B	LD	φZ
SAE 0	647.7	16	14	679.45	11.25	246	710
SAE 0.5	584.2	12	14	619.12	15°	246	650
SAE 1	511.18	12	12.7	530.23	15°	246	620
SAE 2	447.68	12	10.67	466.73	15°	246	620

盘片式联轴器尺寸 (COUPLING DIMENSION)

SAE NO.	φX	LC	n2	d2	φAT
SAE 11.5	352.4	39.6	8	10.41	333.25
SAE 14	466.6	25.4	8	13.5	438.1
SAE 18	571.42	15.87	6	16.7	543

型 号 (TYPE)	LA	LB	重量 (kg)
WFD315-200	894	406	854
WFD315-220	984	457	868
WFD315-250	984	457	883
WFD315-280	1074	508	1045
WFD315-300	1074	508	1052
WFD315-320	1074	508	1064

描 图

描 校

旧底图登记号

底图登记号

标记	处数	更改文件号	签 字	日期
设计			工 艺	
制图			标 准 化	
审 校			批 准	
日期				

WFD315

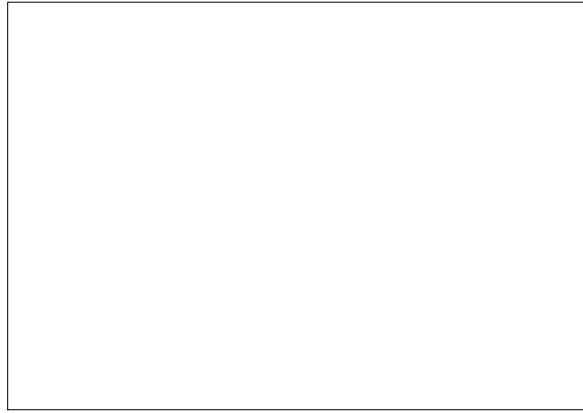
单轴承总装配

REV

图 纸 标 记	数 量	重 量	比 例
			1:8

共 张 第 张

泰安伊万福电机有限公司



A 2x3 grid of empty rectangular cells, each with a thin black border, located on the right side of the page.